

## 商品種別算定基準（PCR）

（認定 PCR 番号：PA-AW-02）

対象製品：花き

2010年9月8日 公表

カーボンフットプリント算定・表示試行事業

なお、認定PCRの有効期限は、カーボンフットプリント算定・表示試行事業の実施期間（平成24年3月31日までを予定）とする。ただし、有効期限までの間に認定PCRが改訂された場合においては、改訂後のものを有効とする

## “花き”

### Product Category Rule of “Flowers”

この PCR に記載されている内容は、カーボンフットプリント制度試行事業期間中において、関係事業者等を交えた議論の結果として、PCR 改正の手続を経ることで適宜変更および修正することが可能である。なお、この PCR の有効期限は試行事業の終了が予定される平成 24 年 3 月 31 日までとする。

No.	項目	内容
1	適用範囲	この PCR はカーボンフットプリント制度において、花きを対象とする規則、要求事項および指示事項である。
2	製品の定義	
2-1	製品の属する分類の説明	この PCR の対象とする「花き」は、切り花、切り葉、切り枝、鉢物、苗物を含む。ただし、ドライフラワー、プリザーブドフラワーといった、細胞を枯死させた形態を商品とするものは対象としない。
2-2	対象とする構成要素	算定範囲は、本体、包装、物流時の中間包装材を含む。
3	引用規格および PCR	現段階(2010 年 1 月 27 日時点)で引用する PCR は無い。
4	用語および定義	切り花 この PCR では、「切り花」、「切り葉」、「切り枝」を総称して切り花と呼ぶ。 鉢物 この PCR では、「鉢物」、「苗物」を総称して鉢物と呼ぶ。
5	対象範囲	
5-1	算定の単位	販売単位とする。
5-2	ライフサイクル段階	次の全ライフサイクル段階を対象とする。 ・ 原材料調達段階 ・ 生産段階 ・ 流通段階 ・ 使用・維持管理段階 ・ 廃棄・リサイクル段階
6	全段階に共通して適用する項目	
6-1	ライフサイクルフロー図	附属書 A にライフサイクルフロー図を示す。
6-2	データの収集範囲	・ 各段階において存在しないプロセスについては、評価する必要は無い ・ サイト内において自家発電を行い、この電力を当該商品の生産に使用している場合には、自家発電に投入している燃料の量を一次データとして収集し、その製造・燃焼にかかる GHG 排出量を算定する
6-3	データの収集期間	・ 入力項目は直近の 1 年間を収集期間とする ・ 生育期間が 1 年未満の商品で、出荷の終了時期が明確なものに関しては、播種または定植から収穫終了までを 1 期として、直近の 1 期のデータを収集期間としても良い。これは、切り花のバラや、鉢物など、1 年中出荷を継続し、1 期の定義が難しい花きが多いためである ・ 直近の 1 年、あるいは直近の 1 期のデータを利用しない場合は、その理由を提示し、直近の 1 年分、あるいは直近の 1 期分のデータではなくてもデータの精度に問題ないことを担保すること
6-4	配分	・ 物理量(重量)を基本とする ・ 物理量(重量)以外の基準(重量以外の物理量(圃場面積や作業時間)、経済価値)を用いて配分を行う場合は、その妥当性の根拠を示す必要がある
6-5	カットオフ	カットオフする場合は、ライフサイクル GHG 総排出量の 5%以内とし、その範囲を明確にする。ただし、シナリオや類似データ、推計データを活用して代替することを優先し、それが困難な場合に限る。
6-6	その他	[輸送に関する規定]

		<ul style="list-style-type: none"> <li>・ 全てのサイト間輸送を計上する</li> <li>・ 燃料法、燃費法、トンキロ法のいずれかで、出来る限り一次データを収集する</li> <li>・ 輸送距離の測定は、実測に加えナビゲーションソフトからの情報でも良いものとする</li> <li>・ 輸送時の燃料消費に伴う GHG 排出量の算定方法を附属書 B に示す</li> </ul> <p>[リサイクル材・リユース品の評価]</p> <p>投入物としてリサイクル材・リユース品を使用する場合、その製造および輸送に係る GHG 排出量には、リサイクルの準備が整ったものの輸送以降のプロセス(再生処理など)やリユースプロセス(例:回収、洗浄など)に伴う GHG 排出量を含めることとする。</p>
7	原材料調達段階に適用する項目	
7-1	データ収集範囲に含まれるプロセス	<p>次のプロセスを対象とする。</p> <p>各種投入物の製造および輸送に係るプロセス</p> <ul style="list-style-type: none"> <li>・ 生産段階の栽培関連プロセスに対する投入物の製造および輸送に係るプロセス <ul style="list-style-type: none"> <li>➢ 「種苗」の製造および輸送に係るプロセス</li> <li>➢ 「肥料」の製造および輸送に係るプロセス</li> <li>➢ 「農薬(品質保持剤を含む(以下、同様))」の製造および輸送に係るプロセス</li> <li>➢ 「栽培用資材(木材、プラスチック資材、金属資材、土石資材など)」の製造および輸送に係るプロセス</li> <li>➢ 上記の投入物を外部から調達する場合に使用される「包装資材」「輸送用資材」の製造および輸送に係るプロセス</li> </ul> </li> </ul>
7-2	データ収集項目	<p>次の項目のデータ収集を行う。</p> <p>各種投入物の製造および輸送に係るプロセス</p> <ul style="list-style-type: none"> <li>・ 生産段階の栽培関連プロセスに対する投入物の製造および輸送に係るプロセス <ul style="list-style-type: none"> <li>➢ 「種苗」の製造および輸送に係るライフサイクル GHG 排出量</li> <li>➢ 「肥料」の製造および輸送に係るライフサイクル GHG 排出量</li> <li>➢ 「農薬」の製造および輸送に係るライフサイクル GHG 排出量</li> <li>➢ 「栽培用資材(木材、プラスチック資材、金属資材、土石資材など)」の製造および輸送に係るライフサイクル GHG 排出量</li> <li>➢ 上記の投入物を外部から調達する場合に使用される「包装資材」「輸送用資材」の製造および輸送に係るライフサイクル GHG 排出量</li> </ul> </li> </ul> <p>上記投入物の投入量については、生産段階の栽培関連プロセスにおいて収集するため、原料調達段階では収集しない。</p> <p>また、上記の投入物が自家生産されており、生産時の燃料・電力の使用量が把握されている場合は、投入物の製造・輸送に係る GHG 排出量の算定において個別の投入量が必要ないため、投入物ごとに製造および輸送に係るライフサイクル GHG 排出量を把握しなくてもよい。</p>
7-3	一次データ収集項目	特に規定しない。
7-4	一次データの収集方法および収集条件	<p>一次データの測定方法は、次の 2 通りが存在する。</p> <p>プロセスの実施に必要な作業や機器・設備の稼働単位(稼働時間、稼働面積、稼働距離など)ごとに入出力項目の投入量や排出量を把握し積上げる方法 (例:作物別の農機の使用時間×農機の時間あたりの燃料消費量 = 燃料消費量)</p> <p>事業者単位の一定期間の実績値を生産物間で配分する方法 (例:年間の燃料の総消費量を収穫された農産物の間で配分)</p> <ul style="list-style-type: none"> <li>・ この PCR の原材料調達段階については、どちらの測定方法を用いてもよいものとする</li> <li>・ の測定方法を用いた場合は、同様の積上げ計算を同じサイトで生産される本 PCR 対象商品以外の他の生産物に対しても適用し、全生産物の積上げ結果の総合計が、サイト全体の実績値から大きく外れるものではないことを示すこととする</li> </ul>

		<ul style="list-style-type: none"> <li>➤ 機器・設備の作業単位(作業時間、作業面積、作業距離など)は、営農日誌、営農管理ソフトウェアなどの営農記録を情報源としてよい</li> <li>➤ 井戸水の汲み上げや自家製堆肥の製造など、圃場以外での機器・設備の稼働に伴う燃料・電力の消費量についても、栽培に係るものであれば測定範囲とする</li> </ul> <p>・ の測定方法を用いた場合は、配分方法は(6-4)に従う。ただし、事務所の空調・照明などの間接的燃料・電力に関しては、測定対象から除外できない場合には測定範囲に含まれることを認める</p>
7-5	シナリオ	調達先からの輸送に関しては、輸送距離、輸送手段、積載率は原則として一次データを収集することが望ましいが、収集できない場合は附属書Cのシナリオを使用してもよい。
7-6	その他	【調達先が多岐に渡る場合】 複数の調達先から原材料を調達している場合には、全ての調達先について一次データを収集することが望ましいが、調達先が多岐に渡る場合は、調達量全体の50%以上について一次データを収集し、収集できない調達先については、情報を収集した調達先の平均値を二次データとして使用する。
8	生産段階に適用する項目	
8-1	データ収集範囲に含まれるプロセス	<p>生産段階は次のプロセスを対象とする。</p> <p>栽培関連プロセス</p> <ul style="list-style-type: none"> <li>・ 「圃場整備」「播種」「苗植付」「栽培管理」「収穫」など圃場および周辺における花き栽培に必要な各プロセス</li> <li>➤ 「圃場整備」には、耕起・碎土、整地、施肥などのプロセスが含まれる</li> <li>➤ 「栽培管理」には、施肥(追肥)、整枝、病虫害防除、雑草防除などのプロセスが含まれる</li> <li>➤ 「収穫」は、収穫(連続、一斉)に関するプロセスとする</li> <li>➤ 窒素肥料からの「一酸化二窒素(N<sub>2</sub>O)発生」についても、これらのプロセスに伴うものとして対象に含める</li> </ul> <p>・ 花き生産者の圃場にて種苗を自家増殖する場合は、栽培関連プロセスにその生産が含まれることとする</p> <p>出荷準備プロセス</p> <ul style="list-style-type: none"> <li>・ 出荷準備プロセスに対する投入物の製造および輸送に係るプロセス</li> <li>➤ 「包装資材」の製造および輸送に係るプロセス</li> <li>➤ 「燃料」「電力」の供給に係るプロセス</li> </ul> <p>・ 花きを「処理」「選花」「包装」「保管」し出荷できる状態にするまでのプロセス</p> <p>・ 出荷準備は生産者が行う場合と集出荷場等で行う場合などがある</p> <p>輸送プロセス</p> <p>廃棄物処理プロセス</p> <ul style="list-style-type: none"> <li>・ 生産段階の各プロセスから排出され、外部事業者によって実施される廃棄物処理プロセス</li> <li>・ リサイクルされるものは、輸送およびリサイクルの準備プロセスまでの GHG 排出量を計上する</li> </ul>
8-2	データ収集項目	<p>次の項目のデータ収集を行う。</p> <p>栽培関連プロセス</p> <p>「圃場整備」「播種」「苗植付」「栽培管理」「収穫」など圃場における栽培に必要な各プロセスについては、次のデータ項目を収集する。</p> <p>このPCRでは、投入物からは複数年以上使用する固定資産は除く。</p> <p>&lt;投入物&gt;</p> <ul style="list-style-type: none"> <li>・ 「種苗」、「肥料」、「農薬」、「栽培用資材」、「燃料・電力」の投入量</li> </ul> <p>上記投入物について自家生産を行っている際においては、生産時の燃料や電力の投入量が「燃料・電力」の投入量に含まれている場合に限り、個別の投入量の</p>

		<p>把握はしなくてもよい。</p> <p>花きは、農業用水や井戸水で栽培するが、上水を使用する場合はデータ収集する。また、農業用水路から引水される「農業用水」や生産者の敷地内から汲み上げられる「井戸水」の使用量についてはデータ収集項目から除外する。「農業用水」については使用量の把握が困難である上、「上水」と異なりほぼ自然水と考えられ、関連する GHG 排出量が算定できないことが除外の理由である。「井戸水」については、供給に係る GHG 排出量は汲み上げに使用した「燃料・電力」の供給と使用に伴う GHG 排出量に含まれるため、上記の自家生産の投入物と同様に、投入量の把握を必要としない。</p> <p>&lt;生産物・排出物&gt;</p> <ul style="list-style-type: none"> <li>・「花き」の生産量</li> <li>・「廃棄物」の排出量</li> <li>・窒素肥料起源の「一酸化二窒素(N<sub>2</sub>O)」発生量</li> </ul> <p>「廃棄物」は生産者が外部に処理を委託したものを対象とし、植物残渣を肥料として土壌中に還元する場合は「廃棄物」に含めない。また、土壌中に還元した植物残渣の生分解によって発生する CO<sub>2</sub> については、カーボンニュートラルと見なしデータ収集項目から除外する。</p> <p>&lt;その他&gt;</p> <ul style="list-style-type: none"> <li>・「圃場面積」</li> <li>・原材料を外部から調達する場合の「包装資材」の製造および輸送に係るライフサイクル GHG 排出量</li> <li>・「燃料」(「電力」)の供給と使用に係るライフサイクル GHG 排出量</li> </ul> <p>出荷準備プロセス</p> <p>「処理」「選花」「包装」「保管」などからなる花きの出荷準備プロセスについては、次のデータ項目を収集する。</p> <p>この PCR では、投入物からは複数年以上使用する固定資産は除く。</p> <p>&lt;投入物&gt;</p> <ul style="list-style-type: none"> <li>・「燃料・電力」の投入量</li> <li>・「包装資材」の投入量(生産者において包装する場合)</li> </ul> <p>&lt;生産物・排出物&gt;</p> <ul style="list-style-type: none"> <li>・「花き」の投入量</li> <li>・「廃棄物」の排出量</li> </ul> <p>&lt;その他&gt;</p> <ul style="list-style-type: none"> <li>・「包装資材」の製造および輸送に係るライフサイクル GHG 排出量</li> <li>・「燃料」(「電力」)の供給と使用に係るライフサイクル GHG 排出量</li> </ul> <p>花きの出荷準備プロセスでは農業用水や井戸水が使用されるが、上水を使用する場合はデータ収集する。</p> <p>「廃棄物」は外部に処理を委託したものを対象とする。</p> <p>輸送プロセス</p> <p>各輸送プロセスについては、次のデータ項目を収集する。</p> <p>なお、輸送に係る燃料使用量の把握方法については、トラック輸送にあっては「エネルギーの使用の合理化に関する法律」における「燃料法」「燃費法」「改良トンキロ法」のいずれかを、その他の輸送手段による輸送にあっては「従来トンキロ法」を使用することとする。それぞれの燃料使用量の算出方法については附属書 B を参照する。</p> <ul style="list-style-type: none"> <li>・輸送物の重量</li> <li>・燃料の使用に伴う GHG 排出量</li> <li>・(燃料法の場合) &lt;トラック輸送&gt; 燃料の使用量</li> </ul>
--	--	--

		<ul style="list-style-type: none"> <li>・ (燃費法の場合) &lt;トラック輸送&gt; 走行距離あたりの燃料消費による GHG 排出量</li> <li>・ (改良トンキロ法の場合) &lt;トラック輸送&gt; 輸送トンキロあたりの燃料消費による GHG 排出量および積載率</li> <li>・ (従来トンキロ法の場合) &lt;その他の輸送手段(船舶、航空、鉄道輸送等)&gt; 輸送トンキロあたりの燃料消費による GHG 排出量</li> </ul> <p>廃棄物処理プロセス</p> <ul style="list-style-type: none"> <li>・ 廃棄物の排出量</li> <li>・ 廃棄物処理に係るライフサイクル GHG 排出量</li> </ul>
8-3	一次データ収集項目	<p>次の項目は一次データを収集する。</p> <p>栽培関連プロセス</p> <p>&lt;投入物&gt;</p> <ul style="list-style-type: none"> <li>・ 「種苗」、「肥料」、「農薬」、「栽培用資材」、「燃料・電力」</li> </ul> <p>&lt;生産物・排出物&gt;</p> <ul style="list-style-type: none"> <li>・ 「花き」の生産量</li> <li>・ 「廃棄物」の排出量</li> </ul> <p>&lt;その他&gt;</p> <ul style="list-style-type: none"> <li>・ 「圃場面積」</li> </ul> <p>出荷準備プロセス</p> <p>&lt;投入物&gt;</p> <ul style="list-style-type: none"> <li>・ 「燃料・電力」、「包装資材」の投入量</li> </ul> <p>&lt;生産物・排出物&gt;</p> <ul style="list-style-type: none"> <li>・ 「花き」の投入量</li> <li>・ 「廃棄物」の排出量</li> </ul> <p>輸送プロセス</p> <ul style="list-style-type: none"> <li>・ 輸送物の重量</li> <li>・ (燃料法の場合)燃料の使用量</li> <li>・ (燃費法の場合)走行距離あたりの燃料消費による GHG 排出量</li> </ul> <p>廃棄物の処理プロセス</p> <ul style="list-style-type: none"> <li>・ 廃棄物の排出量</li> </ul> <p>各プロセス共通</p> <ul style="list-style-type: none"> <li>・ 「燃料・電力」のうち、自家生産するもの、もしくは共通原単位にデータが用意されていないものについての供給と使用に係るライフサイクル GHG 排出量</li> </ul> <p>薪や木材端材、木炭などのバイオマスエネルギーを自家生産する場合は、その生産に必要なエネルギー消費を一次データで把握し、GHG 排出量を算定する。ただし、薪や木材端材、木炭などのバイオマスエネルギーを生産する際のエネルギー投入量がサイト全体での燃料・電力の投入量に含まれている場合は、別立てでのデータ収集をする必要はない。また、バイオマスエネルギーの燃焼による CO<sub>2</sub> 排出量はカーボンニュートラルとし、カーボンフットプリントに計上しなくてよい。</p>
8-4	一次データの収集方法および収集条件	(7-4)の内容に準じる。
8-5	シナリオ	生産者からの輸送に関しては、輸送距離、輸送手段、積載率は原則として一次データを収集することが望ましいが、収集できない場合は附属書 C のシナリオを使用してもよい。
8-6	その他	【複数の生産者からデータ収集する場合】

		<p>一つの花きに対して、栽培および出荷準備を行う生産者が非常に多数に及ぶ場合、一部の一次データを収集し、収集していない生産者については、情報を収集した生産者の平均値で代用してもよい。ただし、その際、一次データ収集対象とした生産者が生産者全体に対する偏ったサンプルではないことを担保する必要がある。担保の方法としては、全生産者を圃場面積や収穫量、営農効率などで類型化し、類型別の抽出サンプルサイズが各類型の分布と乖離しないことを示す方法を認める。その他の方法を用いる場合は、データの代表性を担保できることの根拠を提示し、検証の対象とする。</p> <p>【地域差、季節変動の取扱い】 栽培関連プロセスおよび輸送プロセスの一次データに関しては、地域によって差があるため、一次データの収集地域は、基本として全ての栽培サイト、輸送ルートとする。</p> <p>【育成期間のある商品の算定方法について】 観賞用果樹つき切り枝などは収穫盛期までに樹木などの育成を要する期間が必要なものもある。この育成期間中に排出された総 GHG 排出量は後年の収穫物を得るために必要なものであり、後年の収穫物に反映させる必要がある。 よって、育成期間のある商品については生育期間を通じての総 GHG 排出量を総収穫量で除したものを排出量とする。算定にあたっては、まずは一次データを収集する。一次データの収集が困難となる場合、次のデータ等により算定するものとする。</p> $\text{育成期間のある商品の生産段階排出量}(kg-CO_2e/kg) = \frac{\text{生成期間を通じてのGHG排出量}(kg-CO_2)}{\text{生育期間を通じての総収穫量}(kg)}$ <ul style="list-style-type: none"> <li>・ 地域の農業協同組合や地方自治体が地域の生産者を調査し、栽培のモデルケースを開示している場合も多いため、該当する地域においてこれらが開示されている場合は、そのデータを二次データとして用いての算定</li> <li>・ 国、県等の研究機関が公表している研究結果を用いての算定</li> <li>・ 上記データがない場合、公的な研究・指導機関等による試算</li> </ul> <p>なお、これらの算定結果は適用上の妥当性を担保するエビデンスをカーボンフットプリント算定事業者が用意し、カーボンフットプリント検証時にその妥当性の検証を行うこととする。</p> <p>【農地土壌における炭素貯留について】</p> <ul style="list-style-type: none"> <li>・ この PCR では、農地土壌における炭素貯留については、評価対象外とする。CO<sub>2</sub> 吸収源として農地土壌は炭素貯留の効果は認められるものの、国際的に合意された計算方法がなく、また実測の場合も技術開発を待つ必要があるため、その評価は今後の検討課題とし、現段階では算定には含めないものとの考え方を取る。</li> </ul>
9	流通段階に適用する項目	
9-1	データ収集範囲に含まれるプロセス	<p>次のプロセスを対象とする。</p> <p>市場プロセス</p> <ul style="list-style-type: none"> <li>・ 花きの市場流通に係るプロセス</li> </ul> <p>花束加工プロセス</p> <ul style="list-style-type: none"> <li>・ 花束加工プロセスに対する投入物の製造および輸送に係るプロセス <ul style="list-style-type: none"> <li>➢ 「包装資材」の製造および輸送に係るプロセス</li> <li>➢ 「上水」の供給に係るプロセス</li> <li>➢ 「燃料」「電力」の供給に係るプロセス</li> </ul> </li> <li>・ 花きから花束を作成するプロセス</li> </ul> <p>輸送関連プロセス</p> <ul style="list-style-type: none"> <li>・ 出荷準備後の花きを、市場、花束加工場、あるいは店舗へ輸送するプロセス</li> </ul>

		<ul style="list-style-type: none"> <li>・ 花束が花束加工プロセスから店舗に届くまでの輸送に係るプロセス</li> </ul> <p>販売関連プロセス  廃棄物処理プロセス</p> <ul style="list-style-type: none"> <li>・ 花束加工プロセス、販売関連プロセスから排出され、外部事業者によって実施される廃棄物処理プロセス</li> <li>➢ リサイクルされるものは、輸送およびリサイクルの準備プロセスまでの GHG 排出量を計上する</li> </ul> <p>ただし、実際の流通・販売の中で存在しないプロセスについては検討しない(例:店頭販売を介さない流通方式の場合は輸送関連プロセスのみ評価する)。</p>
9-2	データ収集項目	<p>次の項目のデータ収集を行う。</p> <p>市場プロセス</p> <ul style="list-style-type: none"> <li>・ 市場プロセスで必要とする燃料および電力の供給と使用に係るライフサイクル GHG 排出量</li> </ul> <p>花束加工プロセス</p> <p>&lt; 投入物 &gt;</p> <ul style="list-style-type: none"> <li>・ 「花き」、「包装資材」、「上水」、「燃料・電力」</li> </ul> <p>&lt; その他 &gt;</p> <ul style="list-style-type: none"> <li>・ 「包装資材」の製造および輸送に係るライフサイクル GHG 排出量</li> <li>・ 「上水」の供給に係るライフサイクル GHG 排出量</li> <li>・ 「燃料」(「電力」)の供給と使用に係るライフサイクル GHG 排出量</li> </ul> <p>この PCR では、投入物からは複数年以上使用する固定資産は除く。</p> <p>輸送関連プロセス</p> <ul style="list-style-type: none"> <li>・ 輸送物の重量</li> <li>・ (燃料法の場合) &lt;トラック輸送&gt; 燃料の使用量</li> <li>・ (燃費法の場合) &lt;トラック輸送&gt; 走行距離あたりの燃料消費による GHG 排出量</li> <li>・ (改良トンキロ法の場合) &lt;トラック輸送&gt; 輸送トンキロあたりの燃料消費による GHG 排出量および積載率</li> <li>・ (従来トンキロ法の場合) &lt;その他の輸送手段(船舶、航空、鉄道輸送等)&gt; 輸送トンキロあたりの燃料消費による GHG 排出量</li> <li>・ (共通)輸送用資材の使用量および輸送用資材の製造、輸送に関するライフサイクル GHG 排出量</li> </ul> <p>なお、改良トンキロ法を使用する場合、バケット輸送時の水の投入量を収集する。この時の水の投入量は(9-5)のシナリオを用いてよい。</p> <p>販売関連プロセス</p> <ul style="list-style-type: none"> <li>・ 上水の投入量</li> <li>・ 排水の排出量</li> <li>・ 上水の供給と使用に係るライフサイクル GHG 排出量</li> <li>・ 排水の処理に係るライフサイクル GHG 排出量</li> <li>・ 店舗で発生する廃輸送資材の廃棄に係るライフサイクル GHG 排出量</li> </ul> <p>ただし、廃包装資材が有価で引き取られている場合は、対象外とする。</p> <p>廃棄物処理プロセス</p> <ul style="list-style-type: none"> <li>・ 廃棄物の排出量</li> <li>・ 廃棄物処理に係るライフサイクル GHG 排出量</li> </ul> <p>「廃棄物」は外部に処理を委託したものを対象とする。</p>



		流通段階で排出される、花がら、枝葉など、花き商品本体からの廃棄物の焼却によるライフサイクル GHG 排出量については、廃棄・リサイクル段階であわせて収集する。
9-3	一次データ収集項目	<p>次の項目は一次データを収集する。</p> <p>市場プロセス</p> <ul style="list-style-type: none"> <li>・ 特に規定しない</li> </ul> <p>花束加工プロセス</p> <ul style="list-style-type: none"> <li>・ 「花き」、「包装資材」、「上水」、「燃料・電気」の投入量</li> </ul> <p>輸送関連プロセス</p> <ul style="list-style-type: none"> <li>・ 「輸送物」の重量</li> <li>・ (燃料法の場合)燃料の使用量</li> <li>・ (燃費法の場合)走行距離あたりの燃料消費による GHG 排出量</li> </ul> <p>販売関連プロセス</p> <ul style="list-style-type: none"> <li>・ 「廃輸送資材」の発生量</li> </ul> <p>廃棄物処理プロセス</p> <ul style="list-style-type: none"> <li>・ 「廃棄物」の排出量</li> </ul>
9-4	一次データの収集方法および収集条件	特に規定しない。
9-5	シナリオ	<p>【原材料輸送シナリオ】 調達先からの輸送に関しては、輸送距離、輸送手段、積載率は原則として一次データを収集することが望ましいが、収集できない場合は附属書Cのシナリオを使用してもよい。</p> <p>【商品輸送シナリオ(国内生産)】 集出荷施設から店舗もしくは消費者までの輸送に関しては、輸送距離、輸送手段、積載率は原則として一次データを収集することが望ましいが、収集できない場合は附属書Cのシナリオを使用してもよい。 なお、出荷準備プロセス実施者と店舗販売実施者の間に市場、花束加工場を介する場合もあるが、この場合も上記シナリオを用いることとする。</p> <p>【商品輸送シナリオ(海外生産)】 海外生産による輸入の場合は、輸送距離、輸送手段、積載率は原則として一次データを収集することが望ましいが、収集できない場合は附属書Cのシナリオを使用してもよい。</p> <p>【廃包装資材輸送シナリオ】 花束加工場および店舗で発生する廃包装資材の処理施設までの輸送に関しては、輸送距離、輸送手段、積載率は原則として一次データを収集することが望ましいが、収集できない場合は附属書Cのシナリオを使用してもよい。</p> <p>【輸送時の水の投入シナリオ】 花きの流通に一般的に使用されるポケット1個への水の投入量が1ℓであり、1個のポケットには、最低でも10本以上の花きが入るため、最大値として、10本1ℓの水を使用するとした。なお、1ℓ=1kgとして換算した。尚、この水は生産者が出荷準備プロセスにて投入するものである。</p>

		入出力項目	入出力量
		水投入量	0.1 kg/1本
		排水量	0.1 kg/1本
9-6	その他	<p>【配分に関する特例】 花きの市場プロセスおよび花きの輸送関連プロセスにおけるエネルギーの配分については、物理量(重量)を基準とした配分を基本とする。ただし、当該商品に係る量を実測することが望ましいが、当該商品に係る部分のみを計測することが困難であり、複数商品に係るデータが得られる場合は、そのデータを販売金額により配分することで代用しても構わない。</p> <p>【自家発電の取扱い】 販売店舗内で自家発電を行い、この電力を当該商品の生産に使用している場合には、自家発電に投入している燃料の量を一次データとして収集し、その製造・燃焼にかかる GHG 排出量を算定する。</p> <p>【複数の物流ルートで商品を扱う場合】</p> <ul style="list-style-type: none"> <li>・ 花きの輸送に関して、複数の輸送ルートが存在する場合には、全てのルートについて一次データを収集し、それらを輸送量により加重平均する</li> <li>・ 物流ルートが多岐にわたる場合、輸送量全体の 50% 以上について一次データを収集し、収集できないルートについては、情報を収集したルートの平均値を二次データとして使用する</li> </ul> <p>【地域差、季節変動の取扱い】 輸送プロセスおよび販売関連プロセスの一次データに関しては、地域によって差があるため、一次データの収集地域は、基本として全ての輸送ルート、全ての販売サイトとする。</p> <p>【カットオフに関する特例】 店舗にて使用する上水は、花瓶の洗浄および投入量であるので、販売関連プロセスに投入される上水の供給に係るライフサイクル GHG の排出量に対して合計で 5% 以内となると考えられるため、水道のメーターの値が不明な場合、カットオフしても良い。カットオフの方法は、投入重量比に基づき原材料の 100% を評価して GHG 排出量を補正する方法を用いる。</p> <p>【リユース品の評価】 花束加工場へ投入される輸送用包装資材のうち、店舗へのバケツにリユース品を使用する場合など、リユースプロセスの洗浄にかかわる上水の投入量に関しては、花束加工場で洗浄するものとし、花束加工場の上水の投入量に含めて良いものとする。</p>	
10	使用・維持管理段階に適用する項目		
10-1	データ収集範囲に含まれるプロセス	<p>次のプロセスを対象とする。</p> <p>観賞・維持管理プロセスに対する投入物の製造および輸送に係るプロセス</p> <ul style="list-style-type: none"> <li>・ 「家庭用肥料」の製造および輸送に係るプロセス</li> <li>・ 「家庭用農薬」の製造および輸送に係るプロセス</li> <li>・ 「上水」の供給に係るプロセス</li> <li>・ 上記の投入物を外部から調達する場合に使用される「包装資材」「輸送用資材」の製造および輸送に係るプロセス</li> </ul> <p>観賞時の維持管理に係るプロセス</p>	
10-2	データ収集項目	<p>次の項目のデータ収集を行う。</p> <p>&lt;投入物&gt;</p>	

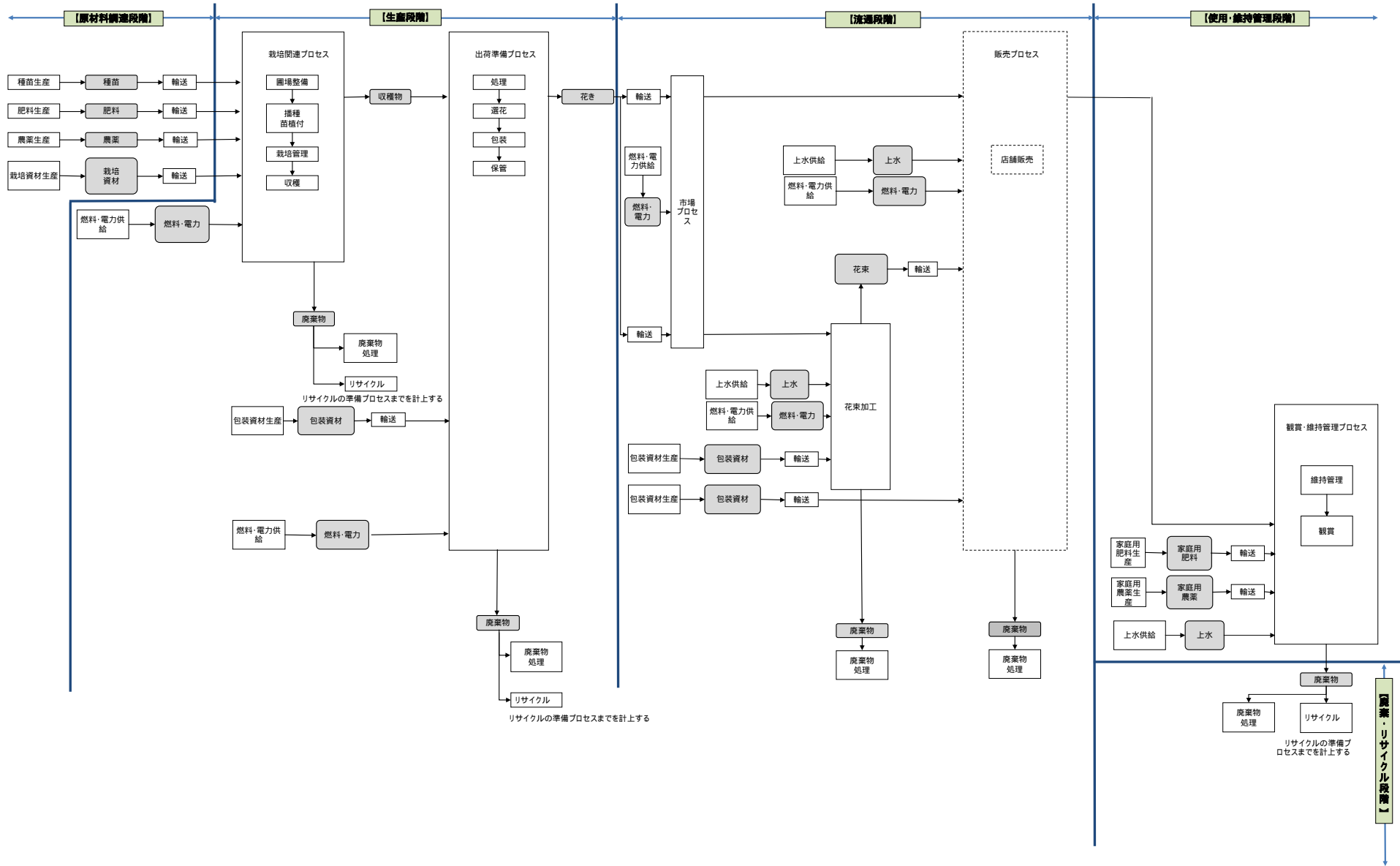
		<ul style="list-style-type: none"> <li>・ 花きの投入量</li> <li>・ 切花の場合 <ul style="list-style-type: none"> <li>➤ 花きの投入量</li> <li>➤ 上水の投入量</li> </ul> </li> <li>・ 鉢物の場合 <ul style="list-style-type: none"> <li>➤ 花きの投入量</li> </ul> </li> <li>・ 鉢物の中でも観葉植物の場合 <ul style="list-style-type: none"> <li>➤ 花きの投入量</li> <li>➤ 上水の投入量</li> <li>➤ 家庭用肥料の投入量</li> </ul> </li> <li>・ 苗物の場合 <ul style="list-style-type: none"> <li>➤ 家庭用肥料の投入量</li> <li>➤ 家庭用農薬の投入量</li> </ul> </li> </ul> <p>&lt; 排出量 &gt;</p> <ul style="list-style-type: none"> <li>・ 花きの廃棄量</li> <li>・ 包装資材の廃棄量</li> </ul> <p>&lt; その他 &gt;</p> <ul style="list-style-type: none"> <li>・ 「家庭用肥料」の製造および輸送に係るライフサイクル GHG 排出量</li> <li>・ 「家庭用農薬」の製造および輸送に係るライフサイクル GHG 排出量</li> <li>・ 「上水」の供給に係るライフサイクル GHG 排出量</li> <li>・ 家庭排水処理に係るライフサイクル GHG 排出量</li> <li>・ 上記の投入物を外部から調達する場合に使用される「包装資材」「輸送用資材」の製造および輸送に係るライフサイクル GHG 排出量</li> </ul>						
10-3	一次データ収集項目	<p>次の項目は一次データを収集する。</p> <p>&lt; 投入物 &gt;</p> <ul style="list-style-type: none"> <li>・ 花きの投入量</li> </ul>						
10-4	一次データの収集方法および収集条件	特に規定しない。						
10-5	シナリオ	<p>【使用・維持管理シナリオ】</p> <p>家庭における花きの観賞・維持管理については次のシナリオを適用する。</p> <p>花きは、切り花、切り枝、切り葉などでは10本につき1ℓの上水を使用するとし、1本あたり投入および排出した上水量を算出する。これは、花きの流通に一般的に使用されるバケツ1個への上水の投入量が1ℓであり、1個のバケツには、最低でも10本以上の花きが投入されるため、最大値として、10本1ℓの上水を使用するとした。なお、1ℓ = 1kgとして換算した。</p> <table border="1" style="width: 100%; border-collapse: collapse; margin: 10px 0;"> <thead> <tr> <th style="text-align: left;">入出力項目</th> <th style="text-align: center;">入出力量</th> </tr> </thead> <tbody> <tr> <td>水投入量</td> <td style="text-align: center;">0.1 kg/1本</td> </tr> <tr> <td>排水量</td> <td style="text-align: center;">0.1 kg/1本</td> </tr> </tbody> </table> <p>苗物の維持に係る家庭用肥料・家庭用農薬の投入量に関しては、季咲き性で、その観賞期間が1年未満と考えられるものは購入から1度目の開花期の終了までの期間、周年開花性をもつなど開花期の終了が明確でないものや、アイビーなど花の付かないものは、通常最長1年で改植することを考慮し、1年間に必要な肥料・農薬の投入量を算出する。なお、算出量の正当性を担保できることの根拠を提示すること。また、苗物は、「雨水」を使用することを前提としているが「上水」を使用する場合は上水の投入量を把握すること。</p> <p>鉢物のうち観葉植物の使用・維持管理段階に係る家庭用肥料、上水の投入量に関しては、観葉植物には熱帯系の植物が多く、一般家庭で冬を越すことが困難なため、購</p>	入出力項目	入出力量	水投入量	0.1 kg/1本	排水量	0.1 kg/1本
入出力項目	入出力量							
水投入量	0.1 kg/1本							
排水量	0.1 kg/1本							

		<p>入から1年間に必要な肥料の投入量を算出する。なお、その場合、投入量の正当性を担保できることの根拠を提示すること。</p> <p>【原材料輸送シナリオ】          調達先からの輸送に関しては、輸送距離、輸送手段、積載率は原則として一次データを収集することが望ましいが、収集できない場合は附属書 C のシナリオを使用してよい。</p>
10-6	その他	<ul style="list-style-type: none"> <li>鉢物のうち観葉植物は室内で維持管理することとし、家庭用農薬の投入量は収集しない</li> <li>観葉植物以外の鉢物については、鉢物の需要がクリスマス、正月など、目的の日のみ観賞することを前提としており、維持されることが少ないため、使用・維持管理段階における家庭用肥料および農薬の投入はなしとする</li> <li>なお、苗物への水投入は雨水とし、上水の投入量は収集しない</li> </ul>
11	廃棄・リサイクル段階に適用する項目	
11-1	データ収集範囲に含まれるプロセス	<p>次のプロセスを対象とする。</p> <p>廃包装資材および植物体の処理施設への輸送          廃包装資材および植物体の処理施設における焼却処理          廃包装資材および植物体の処理施設における埋立処理          リサイクルされる廃包装資材の輸送およびリサイクルの準備プロセス</p> <ul style="list-style-type: none"> <li>リサイクルによる間接的な CO<sub>2</sub> 削減効果は評価対象外とする</li> </ul>
11-2	データ収集項目	<p>次の項目のデータ収集を行う。</p> <ul style="list-style-type: none"> <li>家庭での廃包装資材および植物体の廃棄量</li> <li>廃包装資材および植物体の処理施設までの輸送に係る GHG 排出量</li> <li>廃包装資材および植物体のうち、処理施設で焼却される量</li> <li>廃包装資材および植物体のうち、処理施設で埋め立てられる量</li> <li>廃包装資材および植物体のうち、リサイクルされる量</li> <li>処理施設における廃棄物の焼却処理に係る GHG 排出量(廃包装資材由来 CO<sub>2</sub> 以外)</li> <li>焼却による廃包装資材由来の GHG 排出量</li> <li>処理施設における廃棄物の埋立処理に係る GHG 排出量</li> <li>リサイクルされる廃包装資材の輸送およびリサイクルの準備プロセスに係る GHG 排出量</li> </ul>
11-3	一次データ収集項目	<p>次の項目は一次データを収集する。</p> <ul style="list-style-type: none"> <li>家庭での廃包装資材および植物体の廃棄量</li> </ul>
11-4	一次データの収集方法および収集条件	<ul style="list-style-type: none"> <li>家庭での廃包装資材の廃棄量については、商品の包装資材が全て廃棄されると考える。包装資材が明確な場合は、その全てを廃棄量としてデータを収集する。なお、鉢物、苗物については、鉢・ポットなどの包装資材が全て廃棄量となる</li> <li>焼却による廃包装資材由来の GHG 排出量については、廃包装資材が含有する炭素成分の全てが燃焼により CO<sub>2</sub> となって排出されるとしてよい。廃包装資材の炭素成分の含有量については、商品仕様による素材の重量構成比に化学組成に基づく素材単位量中の炭素分量を乗じて算定してよい</li> <li>植物体の廃棄量については、流通段階で排出された植物体の廃棄量もあわせて、廃棄・リサイクル段階で収集するため、出荷準備プロセスから輸送される植物体が全て廃棄量となる。なお、通常、出荷準備プロセスの選花は、生産者の生産サイトで行われ、植物体は畑に放置されるため、このプロセスでの植物体の廃棄量は収集する必要はない</li> <li>家庭での廃包装資材の廃棄量については、商品の包装資材が全て廃棄されると考えるため、製品仕様の包装資材重量を用いる</li> </ul>
11-5	シナリオ	【廃棄物輸送シナリオ】

		<p>家庭から廃棄された廃包装資材および花き商品の処理施設までの輸送に関する GHG 排出量の算定は、一次データを収集することが望ましいが、附属書 C のシナリオを使用してもよい。</p> <p>【処理シナリオ】          処理施設に送られた廃包装資材および植物体の処理方法については、一次データを収集することが望ましいが、次のシナリオを使用してもよい。このシナリオでは、「一般廃棄物の排出および処理状況等(平成 18 年度実績)について」(環境省)における一般廃棄物の処理状況を適用した。</p> <ul style="list-style-type: none"> <li>・ 92%が焼却処理される</li> <li>・ 3%が直接埋立処理され、焼却灰埋立も含めれば 14%が埋立処分される</li> <li>・ 5%がリサイクル処理される</li> </ul>
11-6	その他	<p>【配分に関する特例】          「廃包装資材および植物体の処理施設までの輸送に関する GHG 排出量」の一次データを収集する場合は、複数ルート各 GHG 排出量が、他の廃棄物との合計重量に対するデータとして得られる。複数ルート各 GHG 排出量は総 GHG 排出量をルート別輸送重量によって配分し、単位重量あたりの輸送に関する GHG 排出量とする。単位重量あたりの輸送に関する GHG 排出量は、他の廃棄物との合計重量に対するデータであるが、これについても廃棄物間で重量配分を行い、この PCR が対象とする廃棄物の単位重量あたりの輸送に関する GHG 排出量とする。</p> <p>【地域差や季節変動を考慮する場合の取扱い】          地域差や季節変動は考慮しない。</p> <p>【複数の廃棄・リサイクル処理場で商品を扱う場合の取扱い】          この PCR では、処理施設における廃棄物の焼却処理に係る GHG 排出量については、指定する二次データの適用を定めている。複数の廃棄・リサイクル処理場で廃棄物が取り扱われる場合も、これらの指定された二次データを適用すればよい。</p>
12	二次データ適用項目	<ul style="list-style-type: none"> <li>・ 「カーボンフットプリント制度試行事業用 CO<sub>2</sub>換算量共通原単位データベース(暫定版)」(以下、共通原単位データベース)においてデータが提供されているもの</li> <li>・ 共通原単位データベースに掲載されていない二次データにおいて、試行事業事務局が「参考データ」として用意したもの</li> </ul>
13	表示方法	
13-1	表示単位	<ul style="list-style-type: none"> <li>・ 算定単位を基本とする。ただし、指針及び PCR 策定基準にある表示方法も認めるが、この場合はその適切性を検証パネルにおいて議論することとする</li> </ul>
13-2	ラベルの位置、サイズ	<ul style="list-style-type: none"> <li>・ 原則、共通ルールの「カーボンフットプリントマーク等の仕様」に従う。</li> <li>・ カーボンフットプリントのラベルの表示位置については、包装して販売する場合はカーボンフットプリントマークを包装上に表示する。鉢物の場合、鉢、POP 等への表示を認める。また、その他に POP 表示、パンフレット表示、インターネット表示等を認める。なお、店舗等での POP 表示、パンフレット表示、インターネット表示等を認める</li> <li>・ カーボンフットプリント算定・表示試行事業において、CFP マークの使用が許諾されている花きと許諾されていない花きとを合わせて花束を作成するときは、CFP マークの使用が許諾されている花き名を明示してカーボンフットプリントマークを表示する。</li> <li>・ カーボンフットプリント値の表示に際しては、必ず栽培関連プロセスの一次データ収集期間を表示する</li> </ul>
13-3	追加情報の表示	<p>複数本が販売単位である場合、追加情報として花き 1 本当たりの表記を認める。生産者、事業者の GHG 排出量削減努力を適切に消費者に伝えるため、同一事業者(同一地域、同一の団体を含む)による同一または類似と判断される商品に関する経</p>

		<p>年の削減量もしくは農林水産省が進める環境保全型農業取組み等を通じた削減量の表示を追加表示として認める。また、各プロセスを担う事業者ごとの削減努力を促す効果を期待し、プロセス別表示・部品別表示を追加表示として認める。生産サイトにおいて収集した一次データの割合を追加表示することができる。</p> <p>なお、追加情報の表示内容(例えば、削減量表示においては、削減前の GHG 排出量を含む)に関しては、CFP 検証パネルにおいて適当と認められた内容のみ表示することができる。</p>
--	--	---

附属書 A：ライフサイクルフロー図（規定）



## 附属書 B：輸送時の燃料消費に伴う GHG 排出量の算定方法（規定）

### B.1 燃料法

- 1) 輸送手段ごとの「燃料使用量[L]」を収集し、次の式により燃料単位を L から kg に換算する。  
燃料使用量[kg] = 燃料使用量[L] × 燃料密度 [kg/L]  
ガソリンの燃料密度: = 0.75 kg/L  
軽油の燃料密度: = 0.83 kg/L
- 2) 燃料使用量[kg]と燃料種ごとの「供給・使用に係るライフサイクル GHG 排出量[kg CO<sub>2</sub>e/kg]」（二次データ）を乗算し、GHG 排出量[kg CO<sub>2</sub>e]を算定する。

### B.2 燃費法

- 1) 輸送手段ごとの「燃費[km/L]」と「輸送距離[km]」を収集し、次の式により燃料使用量[kg]を算定する。  
燃料使用量[kg] = 輸送距離[km] / 燃費[km/L] × 燃料密度 [kg/L]
- 2) 「燃料使用量(kg)」と燃料種ごとの「供給・使用に係るライフサイクル GHG 排出量[kg CO<sub>2</sub>e/kg]」（二次データ）を乗算し、GHG 排出量[kg CO<sub>2</sub>e]を算定する。

### B.3 改良トンキロ法

- 1) 輸送手段ごとの積載率[%]、輸送負荷（輸送トンキロ）[tkm]を収集する。
- 2) 積載率が不明な場合は、切花 10%、鉢物および苗物 40%、その他 62%とする。
- 3) 輸送負荷（輸送トンキロ）[tkm]に、輸送手段ごとの積載率別の「輸送トンキロあたり燃料消費による GHG 排出量」[kg-CO<sub>2</sub>e/tkm]（二次データ）を乗じて、GHG 排出量[kg-CO<sub>2</sub>e]を算定する。

### B.4 従来トンキロ法

- 1) 輸送手段ごとの輸送負荷（輸送トンキロ）[tkm]を収集する。
- 2) 輸送負荷（輸送トンキロ）[tkm]に、輸送手段ごとの「輸送トンキロあたり燃料消費による GHG 排出量」[kg-CO<sub>2</sub>e/tkm]（二次データ）を乗じて、GHG 排出量[kg-CO<sub>2</sub>e]を算定する。



附属書 C：輸送シナリオ設定の考え方（規定）

このPCRでは、原材料調達段階と生産段階、流通段階、廃棄・リサイクル段階において、一次データが得られない場合のための輸送シナリオを設定している。

表 1. - 輸送シナリオ

ライフサイクル段階	設定シナリオ
原材料調達段階	<p>国内生産の場合 栽培関連プロセスの投入物の製造者 生産者 (例:肥料メーカー 生産者) &lt; 輸送距離 &gt; 500 km &lt; 輸送手段 &gt; 10 トントラック &lt; 積 載 率 &gt; 62 %</p> <p>海外生産による輸入の場合 i . 生産国内輸送(海外生産サイト 港) &lt; 輸送距離 &gt; 500 km &lt; 輸送手段 &gt; 10 トントラック &lt; 積載率 &gt; 62 % ii. 国際間輸送(港 港) &lt; 輸送距離 &gt; 港間の航行距離(*) &lt; 輸送手段 &gt; コンテナ船(4,000 TEU 以下) (*)国際間航行距離は、カーボンフットプリント制度試行事業事務局が「参考データ」として用意する値を使用してもよい。 iii. 日本国内輸送(港 生産者) &lt; 輸送距離 &gt; 500 km &lt; 輸送手段 &gt; 10 トントラック &lt; 積載率 &gt; 62 %</p>
生産段階	<p>生産者 出荷準備プロセス実施者 (例:生産者 集出荷施設) &lt; 輸送距離 &gt; 20 km &lt; 輸送手段 &gt; 2 トントラック &lt; 積 載 率 &gt; 切花 10%、鉢物および苗物 40 %</p> <p>出荷準備プロセスの投入物の製造者 出荷準備プロセス実施者 (例:包装資材メーカー 集出荷場) &lt; 輸送距離 &gt; 500 km &lt; 輸送手段 &gt; 10 トントラック &lt; 積 載 率 &gt; 62 %</p>
流通段階	<p>原材料輸送シナリオ 花束加工プロセスの投入物の製造者 花束加工プロセス実施者 (例:包装資材メーカー 花束加工業者) &lt; 輸送距離 &gt; 500 km &lt; 輸送手段 &gt; 10 トントラック &lt; 積 載 率 &gt; 62 %</p> <p>商品輸送シナリオ(国内生産) 出荷準備プロセス実施者 店舗販売実施者 (例:集出荷施設 量販店等の小売店) &lt; 輸送距離 &gt; 500 km &lt; 輸送手段 &gt; 10 トントラック &lt; 積 載 率 &gt; 切花 10%、鉢物および苗物 40 %</p> <p>商品輸送シナリオ(海外生産) i. 生産国内輸送(海外生産サイト 港)</p>

	< 輸送距離 > 500 km < 輸送手段 > 10トントラック < 積載率 > 切花 10%、鉢物および苗物 40% ii. 国際間輸送(港 港) < 輸送距離 > 港間の航行距離(*) < 輸送手段 > コンテナ船(4,000 TEU 以下) (*) 国際間航行距離は、カーボンフットプリント制度試行事業事務局が「参考データ」として用意する値を使用してもよい。 iii. 日本国内輸送(港 店舗販売実施者) < 輸送距離 > 500 km < 輸送手段 > 10トントラック < 積載率 > 切花 10%、鉢物および苗物 40%
使用・維持管理段階	使用・維持管理段階の観賞・維持管理プロセスの投入物の製造者 消費者 (例: 肥料メーカー 消費者) < 輸送距離 > 1,000 km < 輸送手段 > 10 トントラック < 積 載 率 > 62%
廃棄・リサイクル段階	ごみ集積所から処理施設までの輸送 < 輸送距離 > 50 km < 輸送手段 > 10トントラック < 積 載 率 > 62%

シナリオ設定の考え方は次の通り。

### C.1 輸送距離

一次データ収集のインセンティブが得られるよう、平均的な距離ではなく、ありうる長めの輸送距離を設定した。

(ア) 市町村内に閉じることが確実な輸送の場合: 20 km

【考え方】市区町村の平均面積 209.27 k m<sup>2</sup> (平成 21 年 4 月 1 日現在, 国土地理院調べ) の平方根  
14.5 km よりも長く想定

(イ) 市内もしくは近隣市間に閉じることが確実な輸送の場合: 50 km

【考え方】県央 県境の距離を想定

(ウ) 県内に閉じることが確実な輸送の場合: 100 m

【考え方】県境 県境の距離を想定

(エ) 県間輸送の可能性がある輸送場合: 500 km

【考え方】東京-大阪程度の距離を想定

(オ) 生産者 消費者輸送で、消費地が特定地域に限定されない場合: 1,000 km

【考え方】本州の長さ 1,600 km の半分強

### C.2 輸送手段

モーダルシフト等による物流 CO<sub>2</sub> 削減対策などのインセンティブが得られるよう基本的にトラック輸送を想定。物流事業者は大きな車格、その他は小さめの車格を設定した。

(ア) 物流事業者による輸送: 10トントラック

(イ) 農業生産者による輸送: 2トントラック

### C.3 積載率

経済産業省告示「貨物輸送事業者に行われる貨物の輸送に係るエネルギーの使用量の算定の方法」における積載率不明時の適用値(下表)を採用した。

表2 - 積載率不明時の適用値

車種	燃料	最大積載量(kg)		積載率が不明な場合			
				平均積載率		原単位(l/t・km)	
			中央値	自家用	営業用	自家用	営業用
軽・小型・普通貨物車	ガソリン	軽貨物車	350	10%	41%	2.74	0.741
		～1,999	1000	10%	32%	1.39	0.472
		2,000以上	2000	24%	52%	0.394	0.192
小型・普通貨物車	軽油	～999	500	10%	36%	1.67	0.592
		1,000～1,999	1500	17%	42%	0.530	0.255
		2,000～3,999	3000	39%	58%	0.172	0.124
		4,000～5,999	5000	49%	62%	0.102	0.0844
		6,000～7,999	7000			0.0820	0.0677
		8,000～9,999	9000			0.0696	0.0575
		10,000～11,999	11000			0.0610	0.0504
		12,000～16,999	14500			0.0509	0.0421

【PCR改訂履歴】

認定PCR番号	公表日	改訂内容
PA-AW-02	2010年9月8日	<p>基本ルールの改定に伴う変更。                      新しいPCR原案テンプレートへの対応。                      各段階(廃棄・リサイクル段階以外)から廃棄される廃棄物のリサイクルの取扱いについては、リサイクルの準備プロセスまでを計上する(PCR策定基準の「2.(7)リサイクルの取扱基準」を準用)。                      廃棄物が有価で引き取られているものの取扱いについては、リサイクルの準備プロセスまでを計上する(PCR策定基準の「2.(7)リサイクルの取扱基準」を準用)。</p>