

## カーボンフットプリント製品種別基準（CFP-PCR）

（認定 CFP-PCR 番号：PA-EG-01）

対象製品：リサイクルプラスチック成形製品

2015 年 5 月 1 日 認定

### カーボンフットプリントコミュニケーションプログラム

※認定CFP-PCRの有効期限は認定日より5年間とする。

※このCFP-PCRに記載されている内容は、カーボンフットプリントコミュニケーションプログラムにおいて、関係事業者等を交えた議論の結果として、CFP-PCR改正の手続を経ることで適宜変更および修正することが可能である。

“リサイクルプラスチック成形製品”  
Carbon Footprint of Products- Product Category Rule of  
“recycled plastic molding products”

本文書は、一般社団法人産業環境管理協会が運営管理する「カーボンフットプリントコミュニケーションプログラム」(CFPプログラム)において、「リサイクルプラスチック成形製品」を対象とした CFP の算定・宣言のルールについて定める。

CFP の算定・宣言を行おうとする事業者等は、本文書および「カーボンフットプリント算定・宣言に関する要求事項」に基づいて、CFP の算定・宣言を行う。

No.	項目	内容
1	適用範囲	<ul style="list-style-type: none"> <li>•この CFP-PCR は、CFP プログラムにおいて「リサイクルプラスチック成形製品」を対象とする CFP 算定および CFP 宣言に関する規則、要求事項および指示事項である。</li> <li>•この CFP-PCR は、広範囲の製品群を適用範囲として設定している。そのため、重複する個別製品分野の CFP-PCR が存在する。重複する個別製品分野の CFP 算定を行う場合の取扱いについては次にあげる通りとする。 <ul style="list-style-type: none"> <li>a) 次にあげる CFP-PCR の適用範囲に該当する場合は対象としない。 PA-DR: 食器（陶磁器製品および合成樹脂製品：使用維持管理段階を含まない） PA-AQ: 食器（陶磁器製品および合成樹脂製品） PA-AR: ファイル・バインダー PA-AS: 筆記具類 PA-CL: プラスチックタイル PA-BC: プラスチック製容器包装 PA-BO: 文具・事務用品（紙製品、ファイル・バインダー、筆記具類、オフィス家具を除く）</li> <li>b) 次にあげる CFP-PCR の適用範囲に該当する製品は対象とするが、CFP 算定を行う場合は、次にあげる CFP-PCR を優先して使用することが望ましい。 PA-DU: プラスチック製バスケット PA-BG: 荷役・運搬用プラスチック製平パレット</li> </ul> </li> <li>•この CFP-PCR は個別製品分野の CFP-PCR の策定を妨げるものではない。そのため、前項の a)および b)以外に適用範囲の重複する恐れのある個別製品分野の CFP-PCR が新規策定された場合は、それらの個別製品分野の CFP-PCR を優先して使用することが望ましい。</li> <li>•製品使用時にエネルギーの使用を伴う製品群については対象としない。</li> </ul> <p>なお、対象製品の関係法令に抵触する内容については、法令順守を優先する。</p>
2	対象とする製品種別の定義	
2-1	製品種別	<ul style="list-style-type: none"> <li>•リサイクルプラスチック成形製品を対象とする。</li> <li>•リサイクルプラスチック成形製品とは、廃プラスチックを主要材料とし、単一または複数の素材が含まれた原料を用いて成形加工されたプラスチック製品を指す。</li> <li>•本体の付属品の材料として他素材が使用されるものも含む。</li> </ul>
2-2	機能	リサイクルプラスチック成形製品の提供。
2-3	算定単位 (機能単位)	販売単位を基本とするが、重量単位 [kg]としてもよい。
2-4	対象とする構成要素	次の要素を含むものとする。

		<ul style="list-style-type: none"> <li>・本体(中身)</li> <li>・各ライフサイクル段階で使用される輸送用資材、および副資材</li> </ul>
3	引用規格および引用CFP-PCR	<p>次のCFP-PCRを引用する。</p> <ul style="list-style-type: none"> <li>・PA-EF リサイクルプラスチック原料</li> </ul>
4	用語および定義	<p>① リサイクル 廃プラスチックを選別、粉碎、洗浄、乾燥、造粒といった一連のリサイクルプロセスを経て、一定の水準まで、素材としての樹脂の純度を高めたり、機能を付与したりすること。</p> <p>② リサイクルプラスチック原料 リサイクルによって得られた、粉体、顆粒、フレーク、ペレットやフラフ等の形状の製品。</p> <p>③ 洗浄 付着した異物や汚れを除去するプロセス。比重差により、異なる材質やゴミを取り除くプロセス。</p> <p>④ 添加原材料 リサイクルプラスチック原料の機能や品質を高めるためにリサイクルプロセスで添加される原材料。</p> <p>⑤ 添加副資材 リサイクルプロセスで添加される副資材(強化剤、添加剤や顔料等)で、製品に含有されるもの。</p> <p>⑥ 消耗副資材 リサイクルプロセスで使用される副資材(金網、パージ材等)であり、プロセスで消耗され、製品に含有されないもの。</p> <p>⑦ 廃プラスチック 産業系廃プラスチックおよび一般系廃プラスチックであり、分別・粗破碎・ベール化等のリサイクルの準備処理が施されたもの。</p> <p>⑧ 産業系廃プラスチック プレコンシューマー材料およびポストコンシューマー材料の内の産業廃棄物に由来するプラスチック材料。</p> <p>⑨ プレコンシューマー材料 製造工程における廃棄物の流れから取り出された材料(同一行程での再利用は除く)。分別・粗破碎等のリサイクルの準備処理が施されたもの。このCFP-PCRでは特に断りが無い限りプレコンシューマー材料の内のプラスチック材料について指す。</p> <p>⑩ ポストコンシューマー材料 一度市場に出た製品(使用済み製品)からリサイクルされた材料。分別・粗破碎等のリサイクルの準備処理が施されたもの。このCFP-PCRでは特に断りが無い限りポストコンシューマー原料の内のプラスチック材料について指す。</p>
5	製品システム(データの収集範囲)	
5-1	製品システム(データの収集範囲)	<p>次のライフサイクル段階を対象とする。</p> <ul style="list-style-type: none"> <li>・原材料調達段階</li> <li>・生産段階</li> <li>・流通段階</li> <li>・使用・維持管理段階</li> <li>・廃棄・リサイクル段階</li> </ul> <p>ただし、原材料調達段階と生産段階でデータを個別に収集することが困難なプロセスは、いずれかの段階にまとめて計上してもよい。</p>

5-2	カットオフ基準およびカットオフ対象	<p>【カットオフ対象とする段階、プロセスおよびフロー】</p> <ul style="list-style-type: none"> <li>・製品を生産する設備などの資本財の使用時以外の負荷</li> <li>・生産工場などの建設に係る負荷</li> <li>・複数年使用する資材の負荷</li> <li>・容器包装の負荷</li> <li>・投入物を外部から調達する際に使用される輸送資材の負荷</li> <li>・副資材のうち、マスク、軍手等の汎用的なものの負荷</li> <li>・事務部門や研究部門などの間接部門に係る負荷</li> <li>・妥当なシナリオのモデル化ができない場合の使用・維持管理段階に係る負荷</li> <li>・土地利用変化に係る負荷</li> </ul> <p>【カットオフ基準の特例】 特に規定しない。</p>
5-3	ライフサイクルフロー図	<p>附属書 A (規定) に一般的なライフサイクルフロー図を示す。CFP の算定時には、このライフサイクルフロー図から外れない範囲で算定製品ごとに詳細化したライフサイクルフロー図を作成しなければならない。</p>
6	全段階に共通して適用する CFP 算定方法	
6-1	一次データの収集範囲	<p>一次データの収集範囲は(7-2)、(8-2)、(9-2)、(10-2)および(11-2)に記載する。なお、一次データの収集範囲外のデータ収集項目についても、必要に応じて一次データを収集してよい。</p>
6-2	一次データの品質	特に規定しない。
6-3	一次データの収集方法	特に規定しない。
6-4	二次データの品質	特に規定しない。
6-5	二次データの収集方法	特に規定しない。
6-6	配分	<p>【配分基準に関する規定】 特に規定しない。</p> <p>【配分の回避に関する規定】 特に規定しない。</p> <p>【配分の対象に関する規定】 特に規定しない。</p>
6-7	シナリオ	<p>【輸送に関するデータ収集】 輸送量(または燃料使用量)に関して一次データの収集が困難な場合、および各段階でシナリオを設定していない場合は、附属書 B (規定) のシナリオを使用しなければならない。</p> <p>【廃棄物等の取扱い】 処理方法について一次データの収集が困難な場合、および各段階でシナリオを設定していない場合、紙類やプラスチックのように焼却できるものはすべて焼却処理とし、金属のように焼却できないものはすべて埋立処理として算定する。</p>
6-8	その他	<p>【シリーズ製品タイプ A の算定方法について】 この CFP-PCR では、製品重量 1kg あたりで算出した CFP 値について、リサイクルプラスチック原料の素材構成が同じでかつ成形方法が同じ場合は同じシリーズ製品タイプ A として代表製品の CFP 算定値を用いることを認める(附属書 E</p>

		<p>(参考)参照)。          以上の算定方法が成立する理由は、製品の製造方法がシンプルであり、CFP算定に用いる主な変数が、金型、リサイクルプラスチック原料の素材構成、成型方法(射出成型、押出成型等)に限定されること、かつこれらのうち金型については資本財に該当するためカットオフ対象となっているためである。          ここで言うリサイクルプラスチック原料の素材構成とは、リサイクルプラスチック成形製品に含まれる素材の構成であり、素材の構成比ではない。例えば、リサイクルポリエチレン単体、リサイクルポリエチレンとリサイクルポリプロピレンの混合品といったものを指す。          なお、リサイクルプラスチック成形製品の用途は土木建材用資材、地籍調査用資材、農林水産用資材等、様々であるが、用途が異なっても上記のシリーズ製品の算定条件を満たす場合はシリーズ製品として認める。</p> <p><b>【複数社のデータの平均方法: 水平平均法の採用】</b>          ・同シリーズのリサイクルプラスチック成形製品について複数社が製造している場合、複数社での平均値をCFP値として用いることができる。つまり、同シリーズのリサイクルプラスチック成形製品を製造する場合において、工場によって出発原料が異なり、廃プラスチックの受け入れからリサイクルプラスチック成形製品の製造までを一貫生産する工場や、リサイクルプラスチック原料の受け入れからリサイクルプラスチック成形製品の製造を行う場合があるが、その場合、同一プロセスと見なせるプロセスについては、複数社のプロセスデータの加重平均値を全体の一次データとして用いることができる。(附属書C(参考)参照)</p>															
7	原材料調達段階に適用する項目																
7-1	データ収集範囲に含まれるプロセス	① 「廃プラスチック」の調達輸送に係るプロセス ② 「前処理(選別、粉碎、洗浄、脱水、乾燥)」に係るプロセス ③ 「混合・造粒プロセス(混合、造粒)」に係るプロセス ④ 「リサイクルプラスチック原料」の輸送に係るプロセス ⑤ 「添加原材料、添加副資材」の製造および輸送に係るプロセス															
7-2	データ収集項目	<p>次表に示すデータ項目を収集する。</p> <p>① 「廃プラスチック」の調達輸送に係るプロセス</p> <table border="1"> <thead> <tr> <th>活動量の項目名</th> <th>活動量の区分</th> <th>活動量に乗じる原単位の項目名</th> </tr> </thead> <tbody> <tr> <td>「各廃プラスチック」 リサイクルプラスチック製造工場またはリサイクルプラスチック成形製品製造工場への輸送量(または燃料使用量)</td> <td>※1</td> <td>「各輸送手段」 輸送原単位</td> </tr> </tbody> </table> <p>② 「前処理(選別、粉碎、洗浄、脱水、乾燥)」に係るプロセス</p> <table border="1"> <thead> <tr> <th>活動量の項目名</th> <th>活動量の区分</th> <th>活動量に乗じる原単位の項目名</th> </tr> </thead> <tbody> <tr> <td>「水」 「燃料」 「電力」 原材料の製造プロセスへの投入量</td> <td>一次または二次</td> <td>「水」 「燃料」 「電力」 製造、供給および使用原単位</td> </tr> <tr> <td>「副資材(生産用資材、薬品等)」 原材料の製造プロセスへの投入量</td> <td>一次または二次</td> <td>「副資材(生産用資材、薬品等)」</td> </tr> </tbody> </table>	活動量の項目名	活動量の区分	活動量に乗じる原単位の項目名	「各廃プラスチック」 リサイクルプラスチック製造工場またはリサイクルプラスチック成形製品製造工場への輸送量(または燃料使用量)	※1	「各輸送手段」 輸送原単位	活動量の項目名	活動量の区分	活動量に乗じる原単位の項目名	「水」 「燃料」 「電力」 原材料の製造プロセスへの投入量	一次または二次	「水」 「燃料」 「電力」 製造、供給および使用原単位	「副資材(生産用資材、薬品等)」 原材料の製造プロセスへの投入量	一次または二次	「副資材(生産用資材、薬品等)」
活動量の項目名	活動量の区分	活動量に乗じる原単位の項目名															
「各廃プラスチック」 リサイクルプラスチック製造工場またはリサイクルプラスチック成形製品製造工場への輸送量(または燃料使用量)	※1	「各輸送手段」 輸送原単位															
活動量の項目名	活動量の区分	活動量に乗じる原単位の項目名															
「水」 「燃料」 「電力」 原材料の製造プロセスへの投入量	一次または二次	「水」 「燃料」 「電力」 製造、供給および使用原単位															
「副資材(生産用資材、薬品等)」 原材料の製造プロセスへの投入量	一次または二次	「副資材(生産用資材、薬品等)」															

		製造原単位
「副資材(生産用資材、薬品等)」 原材料の製造サイトへの輸送量(または燃料使用量)	※1	「各輸送手段」 輸送原単位
「廃棄物等」 「廃水」 ※2		

③ 「混合・造粒プロセス(混合、造粒)」に係るプロセス

活動量の項目名	活動量の区分	活動量に乗じる原単位の項目名
「原材料の構成要素(廃プラスチック以外)」 製品生産サイトへ投入される原材料の製造に要する各構成要素の量	一次または二次	「各構成要素」 製造原単位
「原材料の構成要素(廃プラスチック以外)」 原材料の製造サイトへの輸送量(または燃料使用量)	※1	「各輸送手段」 輸送原単位
「水」 「燃料」 「電力」 原材料の製造プロセスへの投入量	一次または二次	「水」 「燃料」 「電力」 製造、供給および使用原単位
「副資材(生産用資材、薬品等)」 原材料の製造プロセスへの投入量	一次または二次	「副資材(生産用資材、薬品等)」 製造原単位
「副資材(生産用資材、薬品等)」 原材料の製造サイトへの輸送量(または燃料使用量)	※1	「各輸送手段」 輸送原単位
「廃棄物等」 「廃水」 ※2		

なお、②「前処理(選別、粉碎、洗浄、脱水、乾燥)」に係るプロセスおよび③「混合・造粒プロセス(混合、造粒)」に係るプロセスは、連続生産プロセスとなっている場合がある。この場合、プロセス別にデータ収集を行うことは困難であるため、複数のプロセスを合算した形でデータ収集を行っても良い。

④ 「リサイクルプラスチック原料」の輸送に係るプロセス

活動量の項目名	活動量の区分	活動量に乗じる原単位の項目名
「各リサイクルプラスチック原料」 リサイクルプラスチック製造工場からリサイクルプラスチック成形製品製造工場への輸送量(または燃料使用量)	※1	「各輸送手段」 輸送原単位

		<p>⑤「添加原材料、添加副資材」の製造および輸送に係るプロセス</p> <table border="1"> <thead> <tr> <th>活動量の項目名</th> <th>活動量の区分</th> <th>活動量に乗じる原単位の項目名</th> </tr> </thead> <tbody> <tr> <td>「添加原材料、添加副資材」製品生産サイトへの投入量</td> <td>一次または二次</td> <td>「各部品および資材」製造原単位</td> </tr> <tr> <td>「添加原材料、添加副資材」製品生産サイトへの輸送量(または燃料使用量)</td> <td>※1</td> <td>「各輸送手段」輸送原単位</td> </tr> </tbody> </table> <p>※1 次の項目を一次データとして収集する。  [燃料法の場合]  ・輸送手段ごとの「燃料使用量」  [燃費法の場合]  ・輸送手段ごとの「燃費」  ・輸送手段ごとの「輸送距離」  [トンキロ法の場合]  ・輸送手段ごとの「輸送重量」</p> <p>※2 廃棄物等および廃水に関するデータ収集項目</p> <table border="1"> <thead> <tr> <th>活動量の項目名</th> <th>活動量の区分</th> <th>活動量に乗じる原単位の項目名</th> </tr> </thead> <tbody> <tr> <td>「廃棄物等」 「廃水」 処理方法ごとの排出量</td> <td>一次 または シナリオ</td> <td>「各処理方法」 処理原単位</td> </tr> <tr> <td>「廃棄物等」 各処理施設への輸送量(または燃料使用量)</td> <td>※1</td> <td>「各輸送手段」 輸送原単位</td> </tr> <tr> <td>「廃棄物等のうちの化石資源由来成分」 焼却処理の量</td> <td>一次 または シナリオ</td> <td>「各化石資源由来成分」 燃焼原単位</td> </tr> <tr> <td>「廃棄物等のうち有機物成分」 埋立処理の量</td> <td>一次 または シナリオ</td> <td>「各有機物成分」 嫌気性分解原単位</td> </tr> </tbody> </table>	活動量の項目名	活動量の区分	活動量に乗じる原単位の項目名	「添加原材料、添加副資材」製品生産サイトへの投入量	一次または二次	「各部品および資材」製造原単位	「添加原材料、添加副資材」製品生産サイトへの輸送量(または燃料使用量)	※1	「各輸送手段」輸送原単位	活動量の項目名	活動量の区分	活動量に乗じる原単位の項目名	「廃棄物等」 「廃水」 処理方法ごとの排出量	一次 または シナリオ	「各処理方法」 処理原単位	「廃棄物等」 各処理施設への輸送量(または燃料使用量)	※1	「各輸送手段」 輸送原単位	「廃棄物等のうちの化石資源由来成分」 焼却処理の量	一次 または シナリオ	「各化石資源由来成分」 燃焼原単位	「廃棄物等のうち有機物成分」 埋立処理の量	一次 または シナリオ	「各有機物成分」 嫌気性分解原単位
活動量の項目名	活動量の区分	活動量に乗じる原単位の項目名																								
「添加原材料、添加副資材」製品生産サイトへの投入量	一次または二次	「各部品および資材」製造原単位																								
「添加原材料、添加副資材」製品生産サイトへの輸送量(または燃料使用量)	※1	「各輸送手段」輸送原単位																								
活動量の項目名	活動量の区分	活動量に乗じる原単位の項目名																								
「廃棄物等」 「廃水」 処理方法ごとの排出量	一次 または シナリオ	「各処理方法」 処理原単位																								
「廃棄物等」 各処理施設への輸送量(または燃料使用量)	※1	「各輸送手段」 輸送原単位																								
「廃棄物等のうちの化石資源由来成分」 焼却処理の量	一次 または シナリオ	「各化石資源由来成分」 燃焼原単位																								
「廃棄物等のうち有機物成分」 埋立処理の量	一次 または シナリオ	「各有機物成分」 嫌気性分解原単位																								
7-3	一次データの収集方法および収集条件	・(7-2)①~④のプロセスの活動量について一次データを収集する場合は CFP-PCR PA-EF:リサイクルプラスチック原料を引用することができる。																								
7-4	シナリオ	特に規定しない。																								
7-5	その他	特に規定しない。																								
8	生産段階に適用する項目																									
8-1	データ収集範囲に含まれるプロセス	①成型プロセス ②サイト間輸送プロセス																								
8-2	データ収集項目	次表に示すデータ項目を収集する。																								

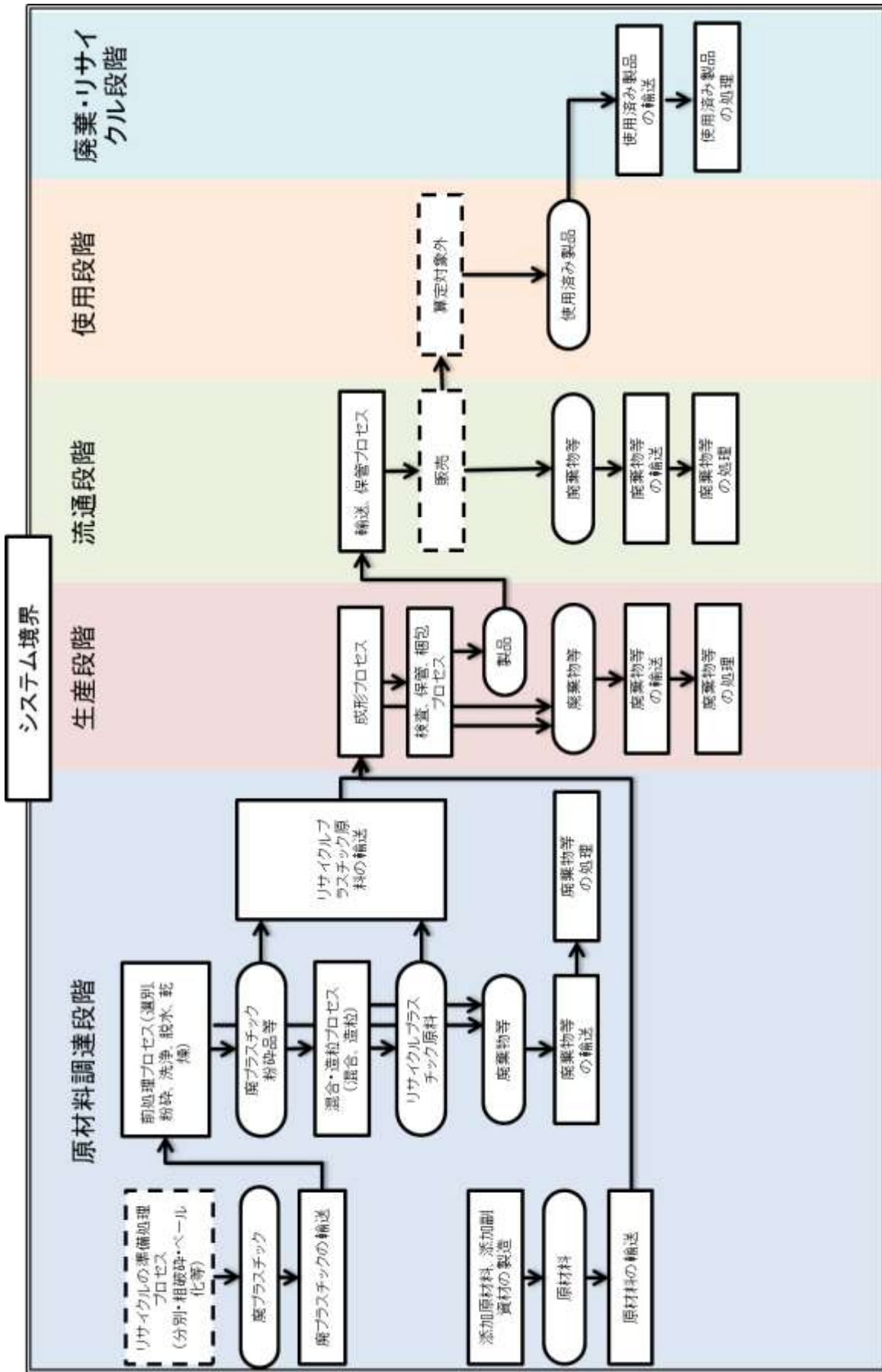
		<p>①成型プロセス</p> <table border="1"> <thead> <tr> <th>活動量の項目名</th> <th>活動量の区分</th> <th>活動量に乗じる原単位の項目名</th> </tr> </thead> <tbody> <tr> <td>「燃料」 「電力」 製品生産プロセスへの投入量</td> <td>一次</td> <td>「燃料」 「電力」 製造と供給および使用原単位</td> </tr> <tr> <td colspan="3">「廃棄物等」 ※2</td> </tr> </tbody> </table> <p>②サイト間輸送プロセス</p> <table border="1"> <thead> <tr> <th>活動量の項目名</th> <th>活動量の区分</th> <th>活動量に乗じる原単位の項目名</th> </tr> </thead> <tbody> <tr> <td>「輸送物」 各サイト間の輸送量(または燃料使用量)</td> <td>※1</td> <td>「各輸送手段」 輸送原単位</td> </tr> <tr> <td colspan="3">「廃棄物等」 ※2</td> </tr> </tbody> </table> <p>※1 輸送量(または燃料使用量)については、7-2 に準ずる。          ※2 廃棄物等については、7-2 に準ずる。</p>	活動量の項目名	活動量の区分	活動量に乗じる原単位の項目名	「燃料」 「電力」 製品生産プロセスへの投入量	一次	「燃料」 「電力」 製造と供給および使用原単位	「廃棄物等」 ※2			活動量の項目名	活動量の区分	活動量に乗じる原単位の項目名	「輸送物」 各サイト間の輸送量(または燃料使用量)	※1	「各輸送手段」 輸送原単位	「廃棄物等」 ※2		
活動量の項目名	活動量の区分	活動量に乗じる原単位の項目名																		
「燃料」 「電力」 製品生産プロセスへの投入量	一次	「燃料」 「電力」 製造と供給および使用原単位																		
「廃棄物等」 ※2																				
活動量の項目名	活動量の区分	活動量に乗じる原単位の項目名																		
「輸送物」 各サイト間の輸送量(または燃料使用量)	※1	「各輸送手段」 輸送原単位																		
「廃棄物等」 ※2																				
8-3	一次データの収集方法および収集条件	特に規定しない。																		
8-4	シナリオ	特に規定しない。																		
8-5	その他	特に規定しない。																		
9	流通段階に適用する項目																			
9-1	データ収集範囲に含まれるプロセス	①「出荷品」の輸送																		
9-2	データ収集項目	<p>次表に示すデータ項目を収集する。</p> <p>①「出荷品」の輸送プロセス</p> <table border="1"> <thead> <tr> <th>活動量の項目名</th> <th>活動量の区分</th> <th>活動量に乗じる原単位の項目名</th> </tr> </thead> <tbody> <tr> <td>「出荷品」 輸送量(または燃料使用量)</td> <td>※1</td> <td>「輸送手段」 輸送原単位</td> </tr> <tr> <td colspan="3">「廃棄物等」 「廃水」 ※2</td> </tr> </tbody> </table> <p>※1 輸送量(または燃料使用量)については、7-2 に準ずる。          ※2 廃棄物等については、7-2 に準ずる。</p>	活動量の項目名	活動量の区分	活動量に乗じる原単位の項目名	「出荷品」 輸送量(または燃料使用量)	※1	「輸送手段」 輸送原単位	「廃棄物等」 「廃水」 ※2											
活動量の項目名	活動量の区分	活動量に乗じる原単位の項目名																		
「出荷品」 輸送量(または燃料使用量)	※1	「輸送手段」 輸送原単位																		
「廃棄物等」 「廃水」 ※2																				
9-3	一次データの収集方法および収集条件	特に規定しない。																		
9-4	シナリオ	特に規定しない。																		
9-5	その他	特に規定しない。																		
10	使用・維持管理段階に適用する項目																			



10-1	データ収集範囲に含まれるプロセス	特に規定しない。															
10-2	データ収集項目	特に規定しない。															
10-3	一次データの収集方法および収集条件	特に規定しない。															
10-4	シナリオ	特に規定しない。															
10-5	その他	特に規定しない。															
11	廃棄・リサイクル段階に適用する項目																
11-1	データ収集範囲に含まれるプロセス	①「使用済み製品」の廃棄・リサイクルプロセス															
11-2	データ収集項目	<p>次表に示すデータ項目を収集する。</p> <p>①「使用済み製品」の廃棄・リサイクルプロセス</p> <table border="1"> <thead> <tr> <th>活動量の項目名</th> <th>活動量の区分</th> <th>活動量に乗じる原単位の項目名</th> </tr> </thead> <tbody> <tr> <td>「使用済み製品」 処理方法ごとの排出量</td> <td>一次 または シナリオ</td> <td>「各処理方法」 原単位</td> </tr> <tr> <td>「使用済み製品」 各処理施設への輸送量(または燃料 使用量)</td> <td>※1</td> <td>「各輸送手段」 原単位</td> </tr> <tr> <td>「使用済み製品のうち化石資源由来 成分」 焼却処理の量</td> <td>一次 または シナリオ</td> <td>「各化石資源由来成 分焼却」 原単位</td> </tr> <tr> <td>「使用済み製品のうち有機物成分」 埋立処理の量</td> <td>一次 または シナリオ</td> <td>「各有機物成分」 嫌気性分解原単位</td> </tr> </tbody> </table> <p>※1 輸送量(または燃料使用量)については、7-2 に準ずる。</p>	活動量の項目名	活動量の区分	活動量に乗じる原単位の項目名	「使用済み製品」 処理方法ごとの排出量	一次 または シナリオ	「各処理方法」 原単位	「使用済み製品」 各処理施設への輸送量(または燃料 使用量)	※1	「各輸送手段」 原単位	「使用済み製品のうち化石資源由来 成分」 焼却処理の量	一次 または シナリオ	「各化石資源由来成 分焼却」 原単位	「使用済み製品のうち有機物成分」 埋立処理の量	一次 または シナリオ	「各有機物成分」 嫌気性分解原単位
活動量の項目名	活動量の区分	活動量に乗じる原単位の項目名															
「使用済み製品」 処理方法ごとの排出量	一次 または シナリオ	「各処理方法」 原単位															
「使用済み製品」 各処理施設への輸送量(または燃料 使用量)	※1	「各輸送手段」 原単位															
「使用済み製品のうち化石資源由来 成分」 焼却処理の量	一次 または シナリオ	「各化石資源由来成 分焼却」 原単位															
「使用済み製品のうち有機物成分」 埋立処理の量	一次 または シナリオ	「各有機物成分」 嫌気性分解原単位															
11-3	一次データの収集方法および収集条件	特に規定しない。															
11-4	シナリオ	<p><b>【廃棄物等の処理方法に関する規定】</b> 廃棄物等の処理方法割合については、次のシナリオを使用する。</p> <p>・「使用済み製品」の廃棄処理シナリオは、一次データを収集することが望ましいが、次のシナリオを使用しても良い。なお、処理方法の考え方については、附属書 D を参照のこと。</p> <p>再生処理:28% 焼却:62% 埋立:10%</p>															
11-5	その他	<p><b>【国土調査図根点杭、筆界基準杭、測量杭に関する特例】</b> 国土調査図根点杭、筆界基準杭、測量杭については、廃棄・リサイクル段階を算定対象外とすることができる。これらは地籍調査作業規程準則第二十一条 3 項「後続の作業及び筆界の明確化に資するため、数筆の土地の筆界標示杭のうち周辺の土地の特定に有効なものを筆界基準杭とし、<u>永続性のある標識を設置するものとする。</u>」とあるように、半永久的に廃棄されないと考えられるため。</p>															
12	CFP 宣言方法																

12-1	追加情報	<p><b>【必須表示内容の規定】</b></p> <p>次の項目は表示をしなければならない。</p> <ul style="list-style-type: none"> <li>・工業会平均値を表示する場合は、「●●工業会で算出した平均値を表示しています」といった記載。</li> <li>・「プラスチック製バスケット (PA-DU)」および「荷役・運搬用プラスチック製平パレット(PA-BG)」の対象範囲に該当する製品について表示をする場合は、本 CFP-PCR に基づいて算定している旨の記載。</li> </ul>
12-2	登録情報	<p><b>【必須表示内容の規定】</b></p> <ul style="list-style-type: none"> <li>・工業会平均値を表示する場合は、「この CFP の数値表示をできるのは●●工業会の会員企業に限ります」といった記載。</li> <li>・シリーズ製品として CFP 算定を行う場合は、リサイクルプラスチックの原料構成と成形方法の記載。例えば「リサイクルポリエチレン射出成形品のシリーズ製品として算定した」といった記載。</li> </ul>
12-3	その他	特に規定しない。

附属書 A：ライフサイクルフロー図（規定）



※全てのエネルギーおよび水の供給と使用に係るプロセスはフロー図から省略

※このフロー図はプラスチック再生加工製品のライフサイクルの概要を示した。特定の製品の CFP 算定にあたっては、不要なプロセスを省略する等、実際に利用しているプロセスに沿って算定すること

## 附属書B：輸送シナリオ（規定）

一次データが得られない場合の輸送シナリオを次に示す。

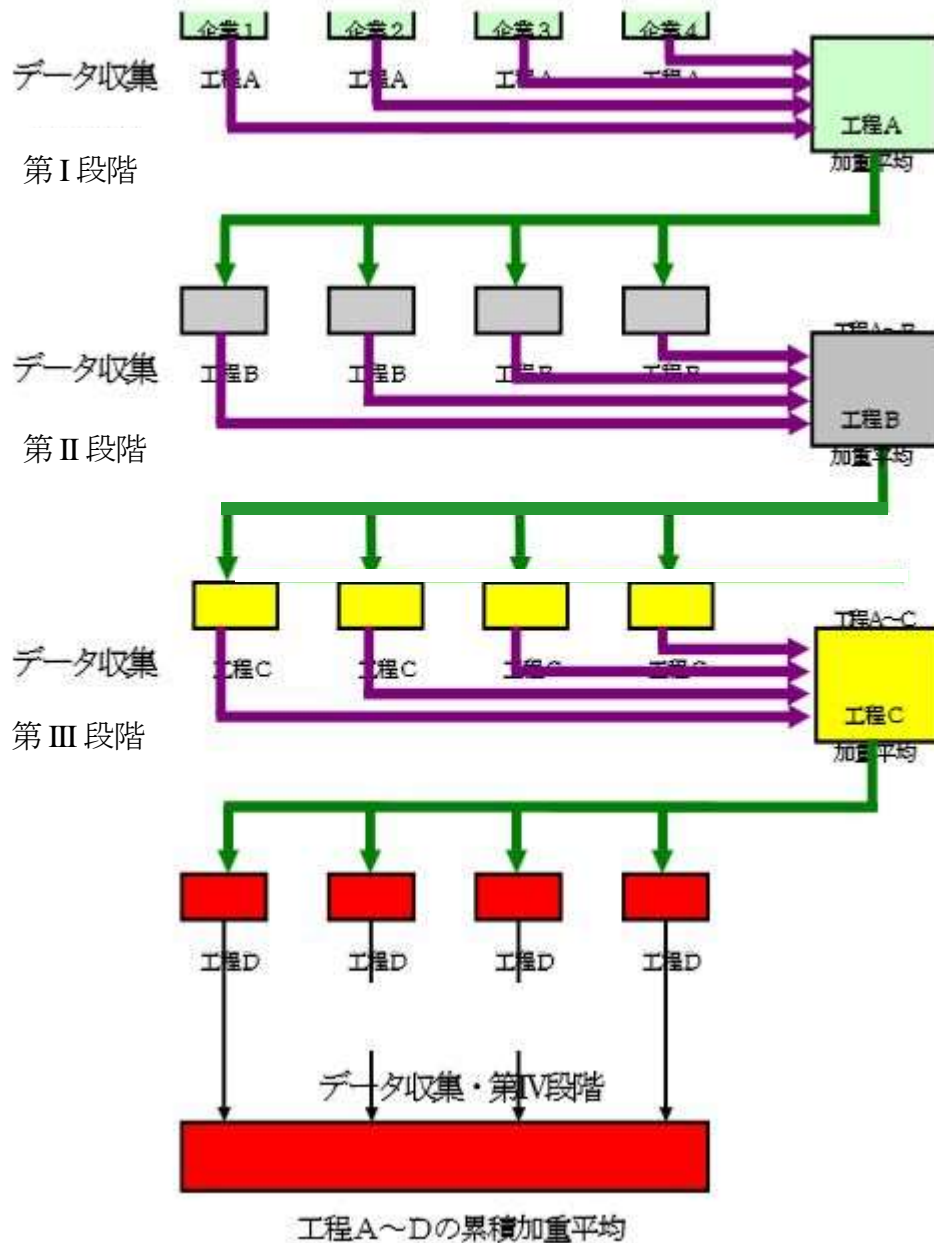
### B1. 輸送距離

- ・ 市内もしくは近隣市間に閉じることが確実な輸送の場合：50 km
- ・ 県内に閉じることが確実な輸送の場合：100 km
- ・ 県間輸送の可能性のある輸送の場合：500 km
- ・ 特定地域に限定されない場合（国内）：1,000 km
- ・ 海外における陸送距離：500 km
- ・ 港→港：港間の航行距離

### B2. 輸送手段および積載率

ライフサイクル段階	設定シナリオ	
原材料調達段階、 原材料調達輸送	輸送が陸運のみの場合	<輸送手段> 10 トントラック <積載率> 62%
	輸送に海運が伴う場合 (輸入先国内輸送、生産サイト→港)	<輸送手段> 10 トントラック <積載率> 62%
	輸送に海運が伴う場合 (国際間輸送、港→港)	<輸送手段> コンテナ船(<4,000 TEU)
	輸送に海運が伴う場合 (国内輸送、港→納入先)	<輸送手段> 10 トントラック <積載率> 62%
生産段階 サイト間輸送 副資材調達輸送 廃棄物輸送	サイト間輸送	<輸送手段> 2 トントラック <積載率> 58%
	副資材調達輸送	原材料調達段階と同じ
	廃棄物輸送 (生産サイト→処理施設)	<輸送手段> 2 トントラック <積載率> 58%
流通段階 製品輸送 廃棄物輸送	生産地が海外の場合 (生産サイト→生産国の港)	<輸送手段> 10 トントラック <積載率> 62%
	生産地が海外の場合 (生産国の港→国内の港)	<輸送手段> コンテナ船(<4,000 TEU)
	生産地が海外の場合 (国内の港→店舗等)	<輸送手段> 10 トントラック <積載率> 62%
	生産地が国内の場合 (生産サイト→店舗等)	<輸送手段> 10 トントラック <積載率> 62%
	廃棄物輸送 (店舗等→処理施設)	<輸送手段> 2 トントラック <積載率> 58%
廃棄・リサイクル段階	廃棄物輸送 (ごみ集積所→処理施設)	<輸送手段> 2 トントラック <積載率> 58%

## 図4 ホリゾンタルメソッド



出所: 日本化学工業協会、プラスチック処理促進協会 (2003), 「汎用樹脂の LCI データの概要」  
<http://lca-forum.org/seminar/pdf/87.pdf>

#### 附属書 D：プラスチックの処理方法（参考）

一般社団法人プラスチック循環利用協会が公開している、「プラスチック製品の生産・廃棄・再資源化・処理処分の状況  
マテリアルフロー図(2013年)」より、処理方法毎の処理量の集計を引用した。

この CFP-PCR では、“油化/ガス化/高炉・コークス炉原料”“固形燃料”“廃棄物発電”“熱利用焼却”“単純焼却”を、すべて“焼却”として扱った。

処理方法	処理量(ton/年)	割合
再生処理	135 万	28 %
高炉・コークス炉原料/ガス化/油化	3 万	1 %
固形燃料	89 万	18 %
廃棄物発電	116 万	24 %
熱利用焼却	65 万	13 %
単純焼却	30 万	6 %
埋立	48 万	10 %
産業廃棄物合計	486 万	100 %

附属書 E：シリーズ製品タイプ A のイメージ（参考）

シリーズ製品タイプ A の算出イメージについて下表に示す。下表の同じカテゴリに属する製品については、代表的な製品の製品重量 1kg あたり CFP 値を、製品の用途に限らず同じカテゴリに属する他の製品にも用いることができる。

成形方法 リサイクル プラスチック原料	射出成形	押出成形	型込め成形	…
再生 PP 再生 PE 混合品	○	○	○	○
再生 PP	○	○	○	○
再生 PE	○	○	○	○
…	○	○	○	○

※PP:ポリプロピレン、PE:ポリエチレン